

MINDESTMASSE UND BEISPIELSKIZZE

Abbildung 1: Mindestmaße Fahrradaufstellung

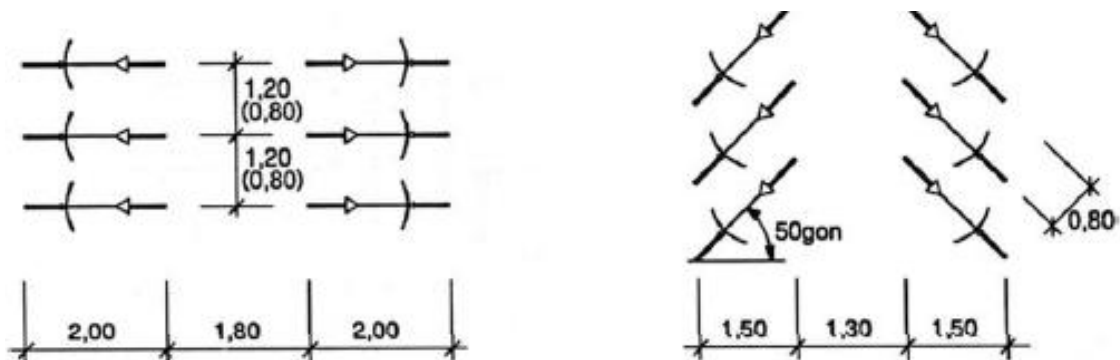


Abbildung 2: Beispielhafte Maße für Anlehnbügel in Hamburg

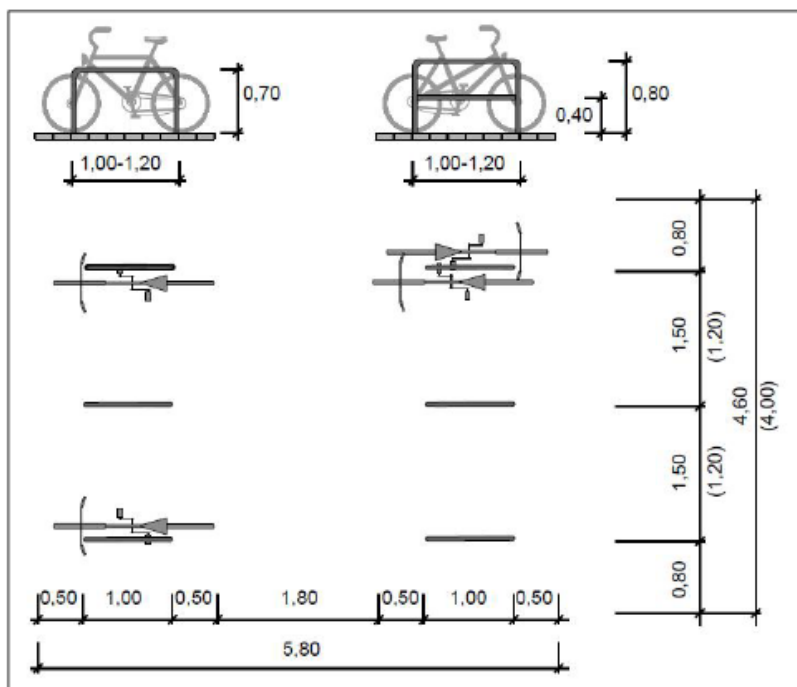
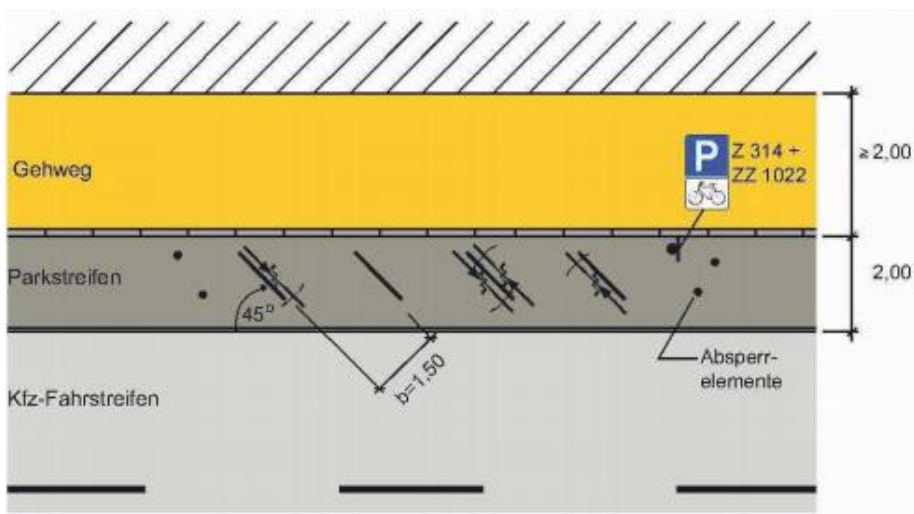


Abbildung 3: Beispielhafte Maße für Fahrradparkstände im Längsparkstreifen mittels Abpollarung in Hamburg



DRÜCKMICH!



Beispielh. Ausführung
(Parkfläche
230 cm x 450 cm)

DRÜCKMICH!

